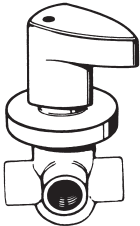
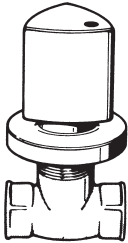
	Assieme deviatore (1ª versione con camera fil. 24/24")	4R
	Assieme deviatore (2ª versione con camera fil. 20/24")	11M
	Movimento vitone	7U

1002

	Movimento con asta brocc. 12 e filetto avvitamento corpo 34/16" (prod. 1975-1979)	12R
	Movimento con asta brocc. 12 e filetto avvitamento corpo 32/18" (prod. 1979-1984)	16U
	Movimento con asta brocc. 10 e filetto avvitamento corpo 32/18" (prod. dal 1984)	15U

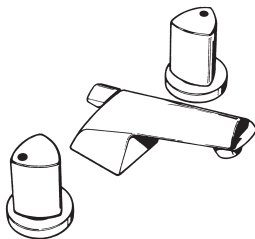
2213

	Movimento da 5/8" per rubinetti con filetto esterno 30/18" (prod. fino al 1980)	7I
	Sede per rubinetti con filetto esterno 30/18" e vitone da 5/8" (prod. fino al 1980)	8I
	Movimento vitone da 1/2" per rubinetti con filetto esterno 30/18" (prod. dal 1980 al 1984) o da 26/18" (prod. dal 1984)	8C
	Sede per rubinetti con vitoni da 1/2" e filetto esterno 30/18" (prod. dal 1980 al 1984) o da 26/18" (prod. dal 1984)	9C

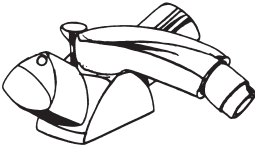
2522

	Movimento vitone	10D
---	------------------	------------

4483

	Movimento vitone	10D
	Guarn. tubetto di collegamento piantana/crocera (solo per tubetti cilindrici senza spirale)	8U
	Sede	12G
	Guarn. tenuta crocera/ceramica (prod. fino al 1984 con crocera completamente filettata)	15D
	Guarn. tenuta crocera/ceramica (prod. dal 1984 con crocera parzialmente filettata)	10V

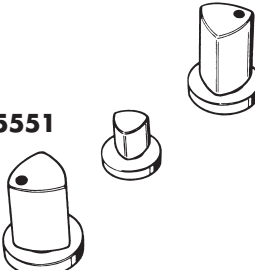
4550

	Movimento vitone	10D
---	------------------	------------

5483

	Movimento vitone	10D
	Guarn. tenuta crocera/ceramica piano inferiore	9F
	Guarn. tenuta crocera/ceramica piano superiore	11V
	Guarn. tubetto di collegamento	8U
	Sede	12G

5550

	Movimento vitone	10D
	Sede	9C
	Guarn. tenuta rubinetto/ceramica	19G

5551

	Movimento vitone	7U
--	------------------	-----------

7108