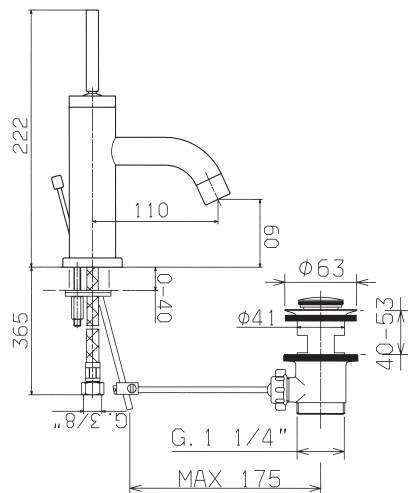
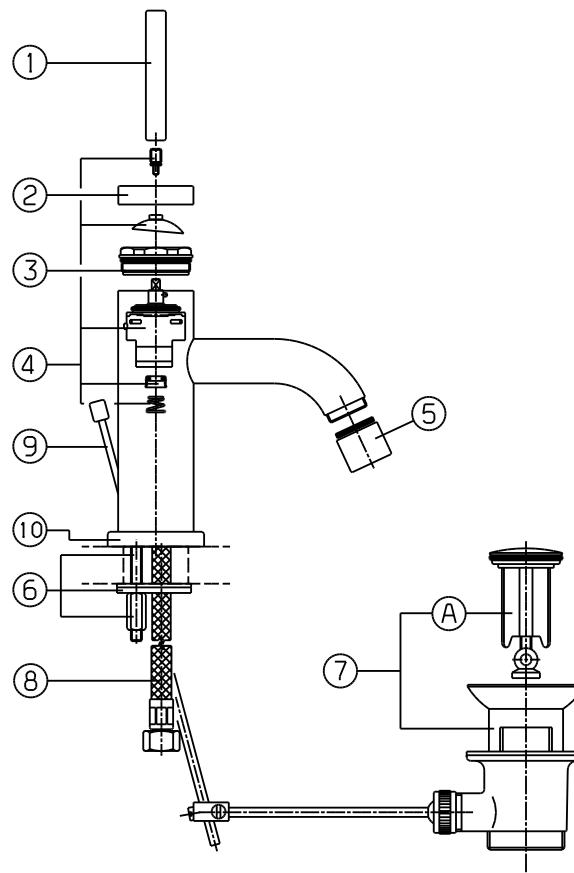


PICO 4180-4181-4190-4191

Miscelatore monocomando per lavabo con scarico



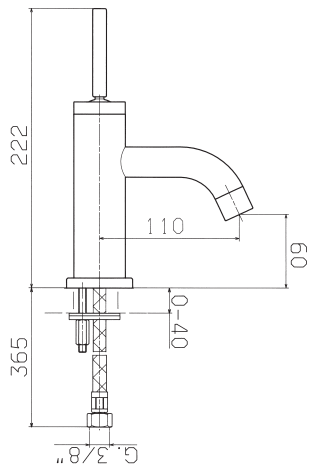
N.	Codice	DESCRIZIONE
1	0984	Leva e pomolo scarico
2	91960	Kit fissaggio leva
3	91961	Ghiera bloccaggio cartuccia
4	215	Cartuccia orbitale
5	0750	Aeratore
6	91887	Accessori di fissaggio
7	10011	Scarico da 5/40
7A	15	Tappo scarico
8	90401	Tubo alimentazione rame
8	91888	Tubo alimentazione flessibile
9	91709	Asta scarico
10	9507	Base



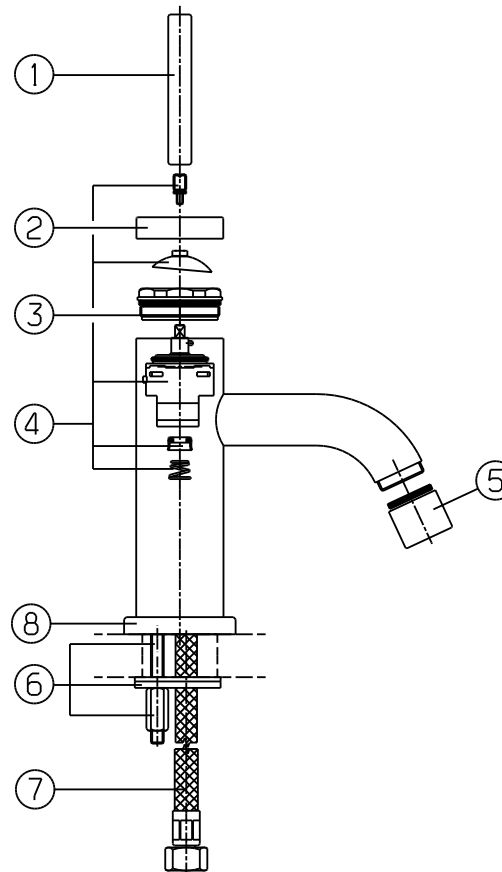
l/min	bar
6	0,5
9	1
10	1,5
11	2
12	3
16	5

PICO 4182-4183-4192-4193

Miscelatore monocomando per lavabo senza scarico



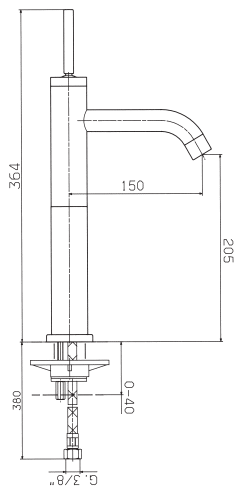
N.	Codice	DESCRIZIONE
1	0984	Leva e pomolo scarico
2	9726	Calotta di copertura
3	91961	Ghiera bloccaggio cartuccia
4	215	Cartuccia orbitale
5	0750	Aeratore
6	91887	Accessori di fissaggio
7	91888	Tubo alimentazione flessibile
7	90401	Tubo alimentazione rame
8	9507	Base



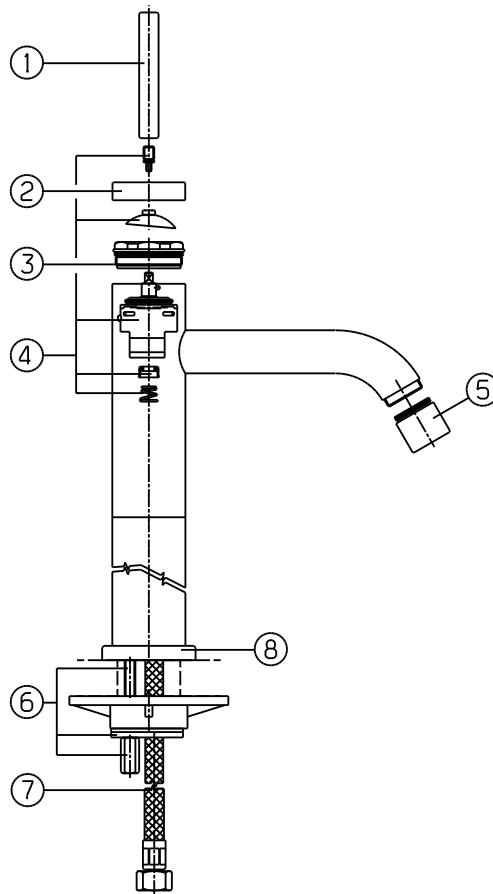
l/min	bar
6	0,5
9	1
10	1,5
11	2
12	3
16	5

PICO 4186-4196

Miscelatore monocomando per lavabo alto prolungato



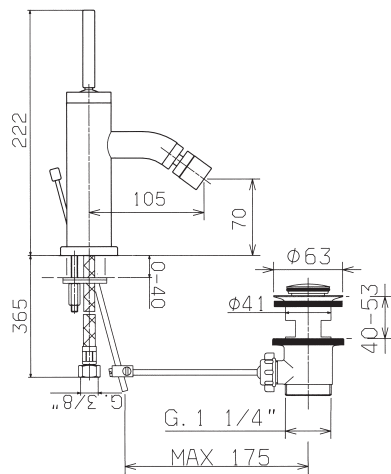
N.	Codice	DESCRIZIONE
1	0984	Leva e pomolo scarico
2	9726	Calotta di copertura
3	91961	Ghiera bloccaggio cartuccia
4	215	Cartuccia orbitale
5	0750	Aeratore
6	91876	Accessori di fissaggio
7	90436	Tubo alimentazione flessibile
8	9507	Base



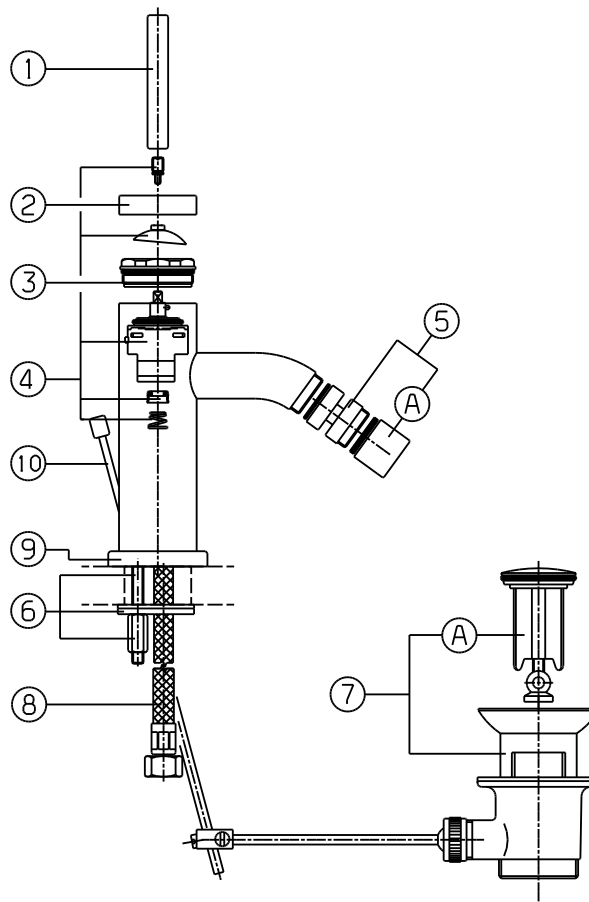
l/min	bar
6	0,5
9	1
10	1,5
11	2
12	3
16	5

PICO 5180-5181-5190-5191

Miscelatore monocomando per bidet



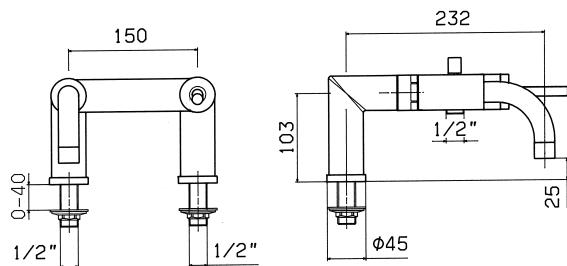
N.	Codice	DESCRIZIONE
1	0984	Leva e pomolo scarico
2	9726	Calotta di copertura
3	91961	Ghiera bloccaggio cartuccia
4	215	Cartuccia orbitale
5	0452	Snodo completo di aeratore
5A	0750	Aeratore
6	91887	Accessori di fissaggio
7	10011	Scarico da 5/40
7A	15	Tappo scarico
8	91888	Tubo alimentazione flessibile
8	90401	Tubo alimentazione rame
9	9507	Base
10	91709	Asta scarico



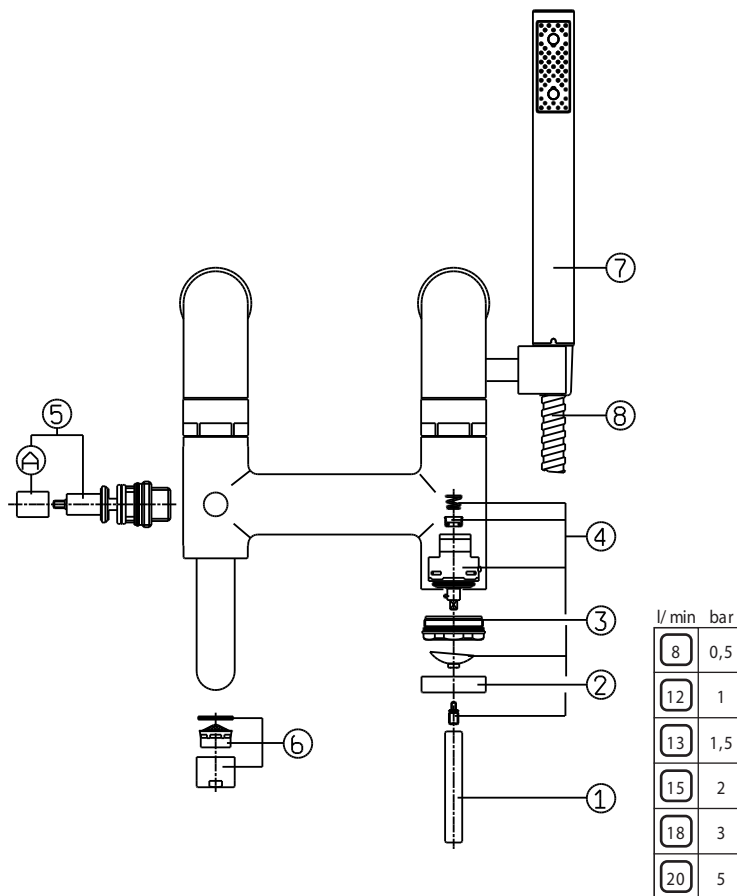
l/min	bar
6	0,5
9	1
10	1,5
11	2
12	3
16	5

PICO 1181-1182-1191-1192

Miscelatore monocomando per bordo vasca

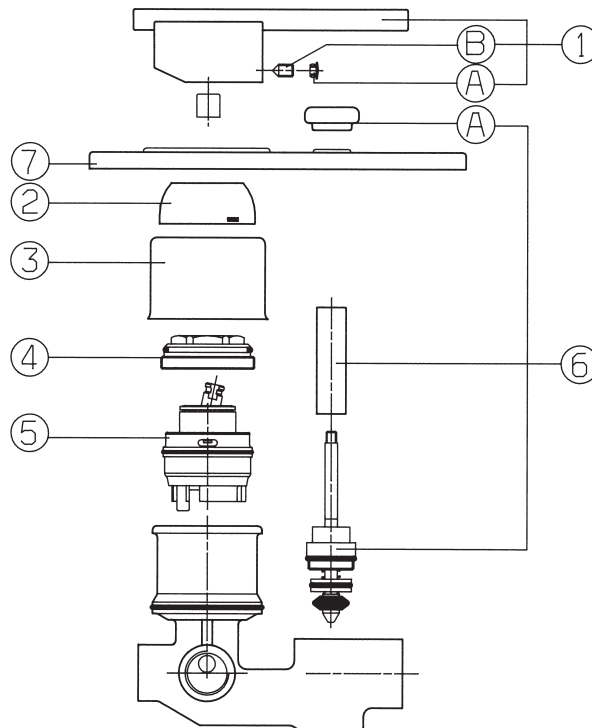
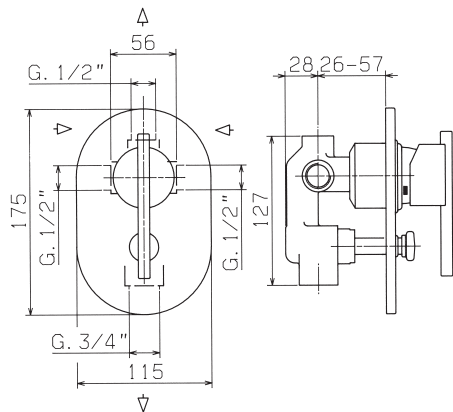


N.	Codice	DESCRIZIONE
1ù	0981	Leva e pomolo deviatore
2	9726	Calotta di copertura
3	91961	Ghiera bloccaggio cartuccia
4	21S	Cartuccia orbitale
5	20D	Deviatore completo
5A	9535	Pomolo deviatore
6	0750	Aeratore Fil.22x1
7	0329	Doccia
8	F330	Flessibile



PICO 2707-0929

Miscelatore monocomando incasso per vasca/doccia



N. Codice

DESCRIZIONE

N.	Codice	DESCRIZIONE
1	91976	Leva completa
1A	9340	Tappo copriforo leva
1B	9002	Grano fissaggio leva
2	9347A	Calotta
3	9048	Cappuccio per corpo
4	90547	Ghiera bloccaggio cartuccia
5	19V	Cartuccia
6	90209	Deviatore
6A	9040	Pomolo deviatore
7	90325	Rosone

l/min	5	8	10	12	14	18	uscita doccia
l/min	11	16	19	22	27	35	uscita vasca
bar	0,5	1	1,5	2	3	5	

