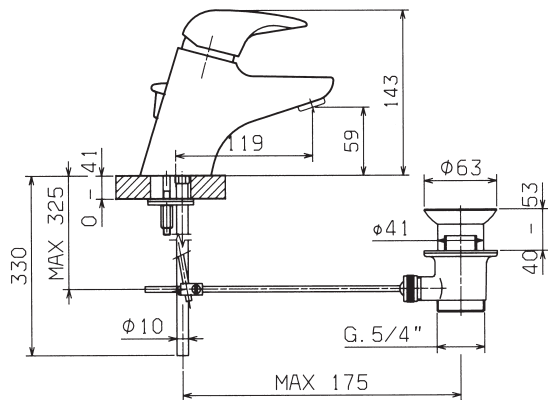
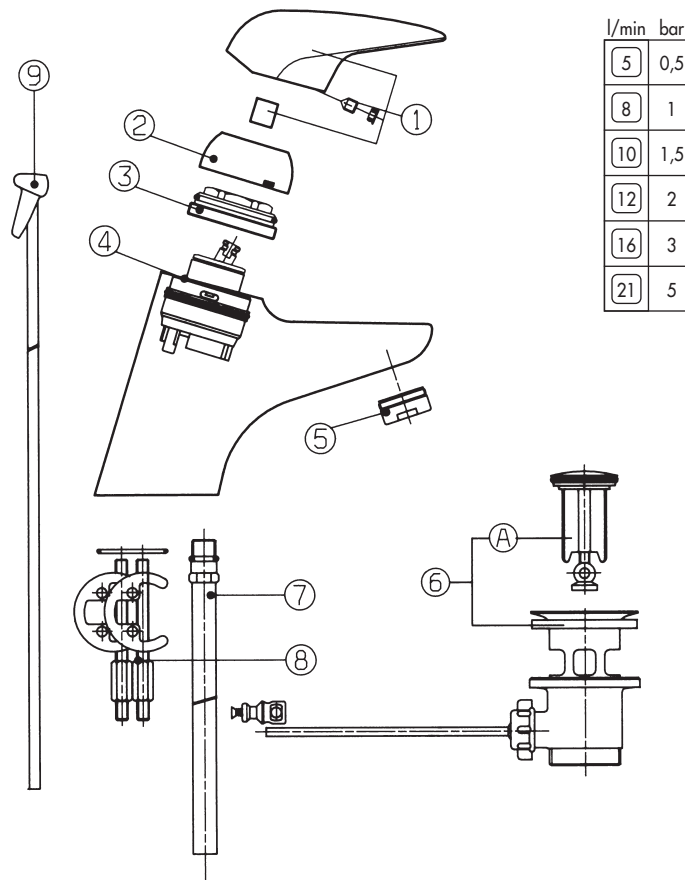


QUARK 4202-4203

Miscelatore monocomando lavabo

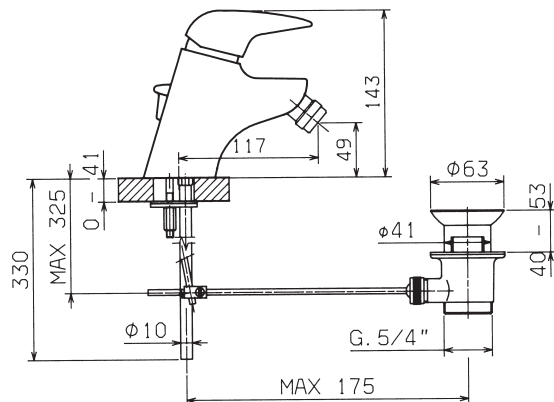


N.	Codice	DESCRIZIONE
1	90629	Leva completa
1A	9340	Tappo copriforo leva
1B	9002	Grano fissaggio leva
2	9347A	Calotta
3	90547	Ghiera bloccaggio cartuccia
4	19V	Cartuccia
5	0448	Aeratore
6	10011	Scarico 5/4"
6A	15	Tappo scarico
7	90415	Tubo alimentazione rame
7	90416	Tubo alimentazione flessibile
7A	9270	O'ring tubo alimentazione
8	90647	Set di fissaggio
9	90698	Asta scarico
10	90397	Snodo asta scarico

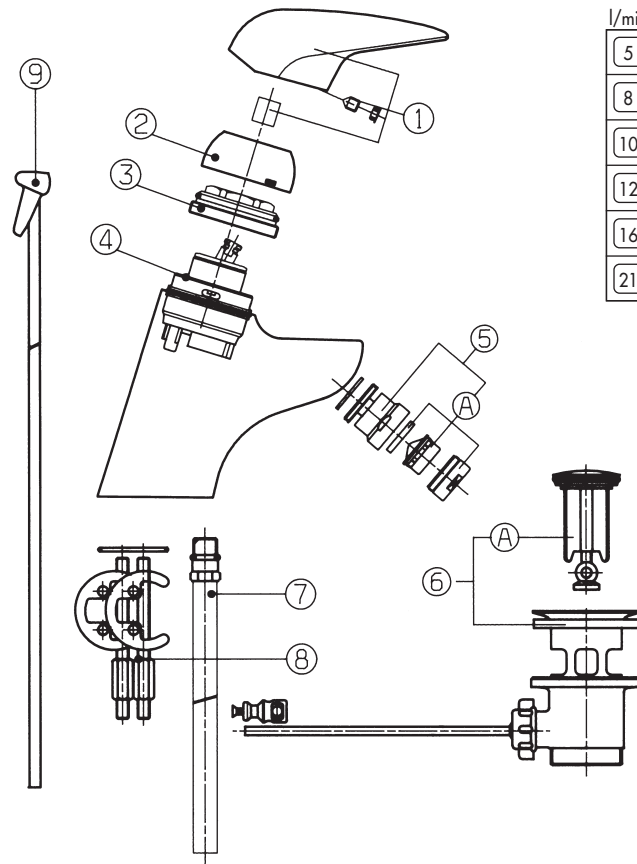


QUARK 5202-5203

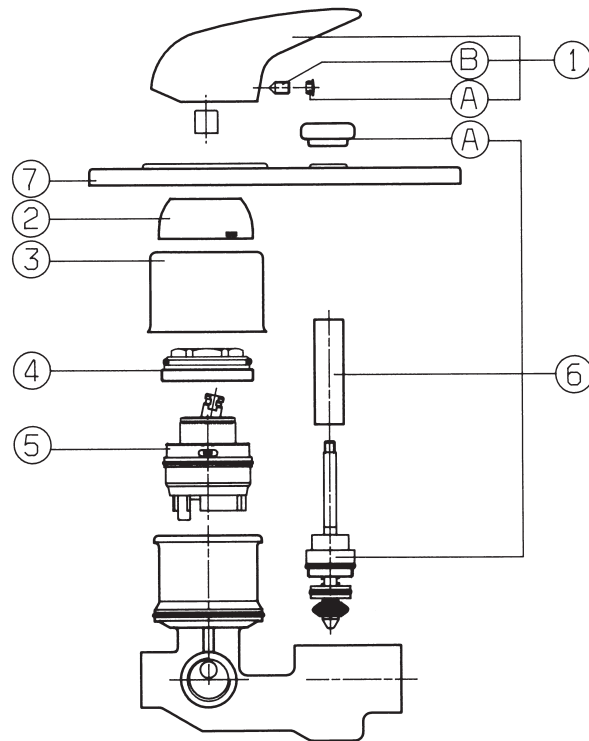
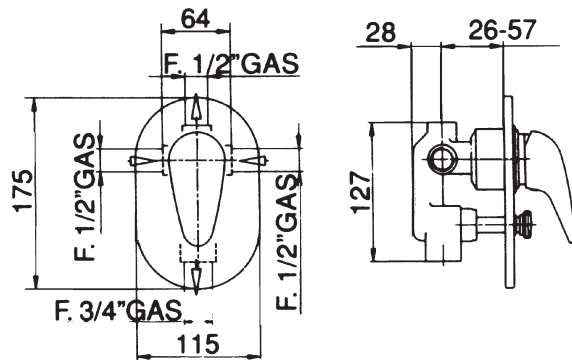
Miscelatore monocomando bidet



N.	Codice	DESCRIZIONE
1	90629	Leva completa
1A	9340	Tappo copriforo leva
1B	9002	Grano fissaggio leva
2	9347A	Calotta
3	90547	Ghiera bloccaggio cartuccia
4	19V	Cartuccia
5	0451	Snodo completo
5A	0448	Scarico 5/4"
6A	1S	Tappo scarico
7	90415	Tubo alimentazione rame
7	90416	Tubo alimentazione flessibile
7A	9270	O'ring tubo alimentazione
8	90647	Set di fissaggio
9	90698	Asta scarico
10	90397	Snodo asta scarico



l/min	bar
5	0,5
8	1
10	1,5
12	2
16	3
21	5



N.	Codice	DESCRIZIONE
1	90629	Leva completa
1A	9340	Tappo copriforo leva
1B	9002	Grano fissaggio leva
2	9347A	Calotta
3	9048	Cappuccio per corpo
4	90547	Ghiera bloccaggio cartuccia
5	19V	Cartuccia
6	90208	Deviatore (in produzione fino al 1998)
6	90209	Deviatore (in produzione dal 1999)
6A	9040	Pomolo deviatore
7	90325	Rosone

l/min	5	8	10	12	14	18	uscita doccia
l/min	11	16	19	22	27	35	uscita vasca
bar	0,5	1	1,5	2	3	5	

