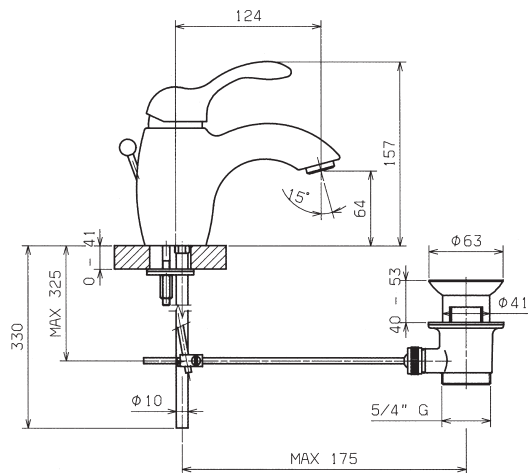
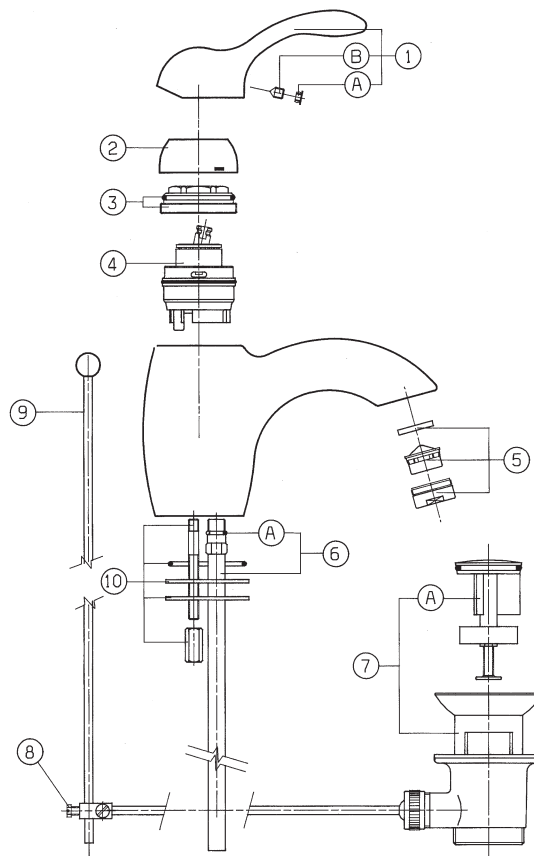


# ROBY 4100-4101-4102-4103

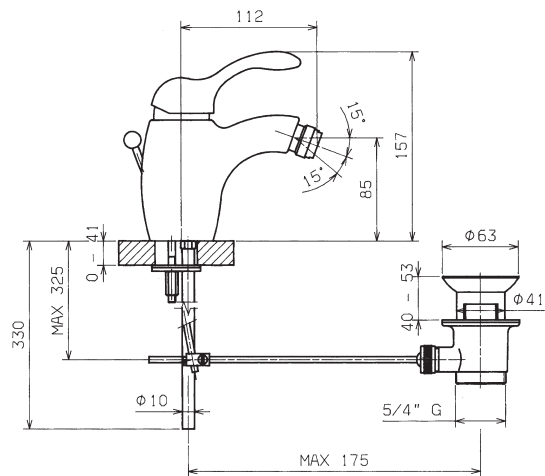
## Miscelatore monocomando lavabo



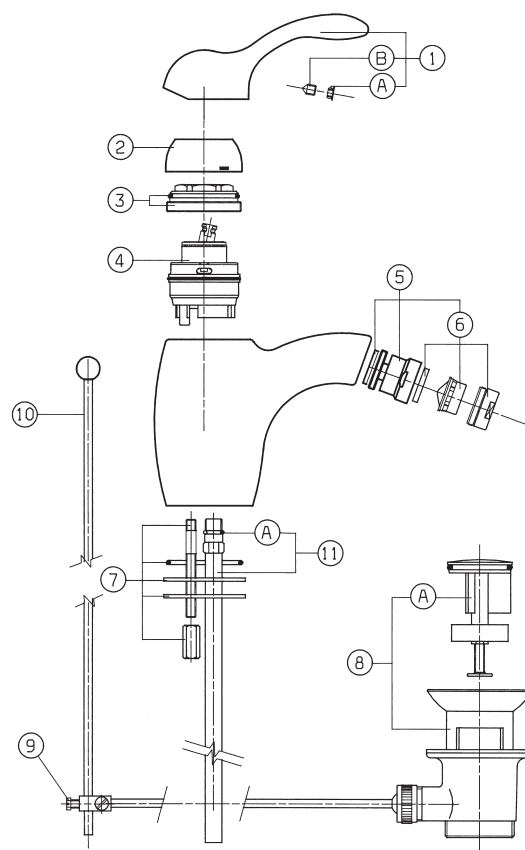
N.	Codice	DESCRIZIONE
1	90797	Leva metallica
1	0907	Leva vetro
1A	9340	Tappo copriforo leva
1B	9002	Grano fissaggio leva
2	9347A	Calotta
3	90547	Ghiera bloccaggio cartuccia
4	19V	Cartuccia
5	0448	Aeratore
6	90415	Tubo alimentazione rame
6	90416	Tubo alimentazione flessibile
6A	9270	O'ring tubo alimentazione
7	10011	Scarico 5/4"
7A	1S	Tappo scarico
8	90397	Snodo asta scarico
9	15415	Asta scarico
10	90647	Organi di fissaggio



l/min	bar
5	0,5
8	1
10	1,5
12	2
16	3
21	5



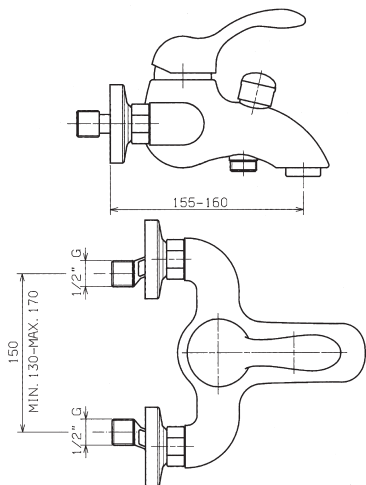
N.	Codice	DESCRIZIONE
1	90797	Leva metallica
1	0907	Leva vetro
1A	9340	Tappo copriforo leva
1B	9002	Grano fissaggio leva
2	9347A	Calotta
3	90547	Ghiera bloccaggio cartuccia
4	19V	Cartuccia
5	0451	Snodo con aeratore
6	0448	Aeratore
7	90647	Organi di fissaggio
8	10011	Scarico 5/4"
8A	1S	Tappo scarico
9	90397	Snodo asta scarico
10	15415	Asta scarico
11	90415	Tubo alimentazione rame
11	90416	Tubo alimentazione flessibile
11A	9270	O'ring tubo alimentazione



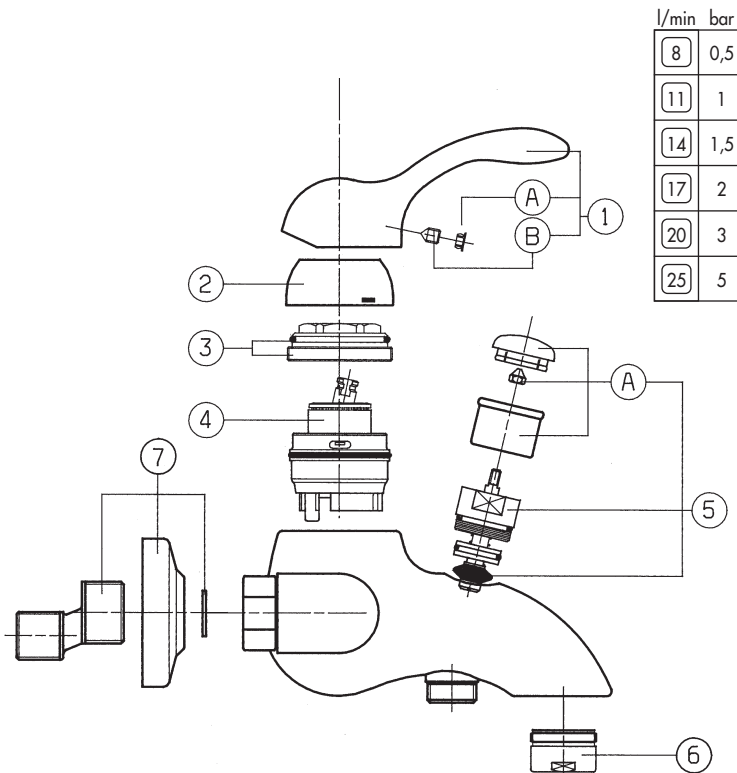
l/min	bar
5	0,5
8	1
10	1,5
12	2
16	3
21	5

# ROBY 1100-1102

## Miscelatore monocomando esterno vasca



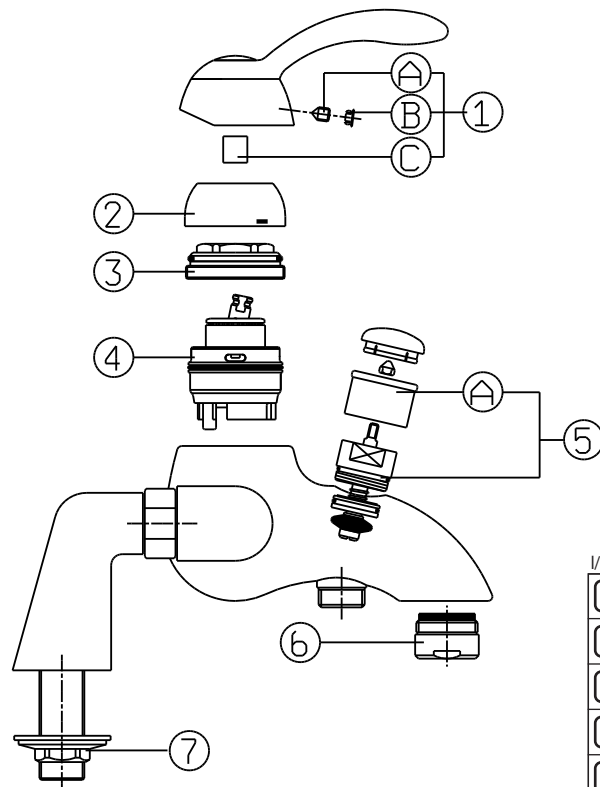
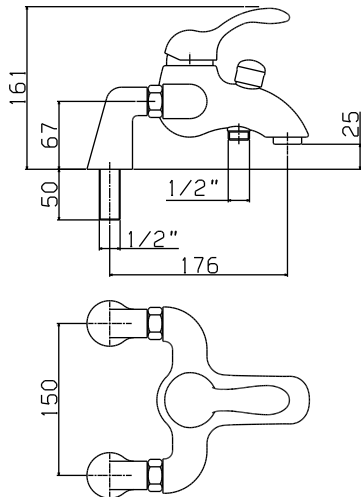
N.	Codice	DESCRIZIONE
1	90797	Leva metallica
1	0907	Leva vetro
1A	9340	Tappo copriforo leva
1B	9002	Grano fissaggio leva
2	9347A	Calotta
3	90547	Ghiera bloccaggio cartuccia
4	19V	Cartuccia
5	28V	Deviatore
5A	90663	Pomolo deviatore
6	0249	Aeratore
7	0100	Coppia raccordo distanziali



l/min	bar
8	0,5
11	1
14	1,5
17	2
20	3
25	5

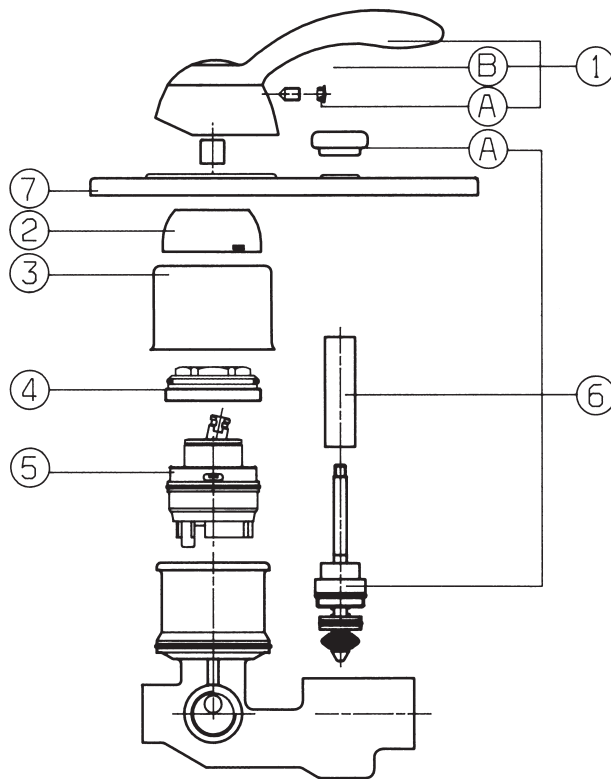
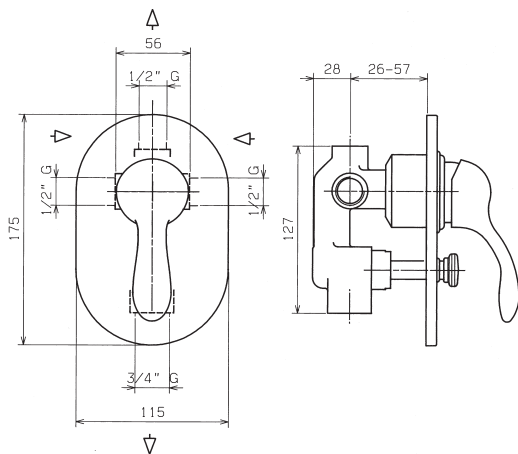
ROBY 1101-1103/FS72

Miscelatore monocomando bordo vasca



N.	Codice	DESCRIZIONE
1	90797	Leva metallica
1	0907	Leva vetro
1A	9340	Tappo copriforo leva
1B	9002	Grano fissaggio levaù
2	9347	Calotta
3	90547	Ghiera bloccaggio cartuccia
4	19V	Cartuccia
5	28V	Deviatore
5A	90663	Pomolo deviatore
6	0249	Aeratore
7	14059	Accessori di fissaggio colonnette

l/min	bar
8	0,5
11	1
14	1,5
17	2
20	3
25	5



N.	Codice	DESCRIZIONE
1	90797	Leva metallica
1	0907	Leva vetro
1A	9340	Tappo copriforo leva
1B	9002	Grano fissaggio leva
2	9347A	Calotta
3	9048	Cappuccio corpo
4	90547	Ghiera bloccaggio cartuccia
5	19V	Cartuccia
6	90208	Deviatore (in produzione fino al 1998)
6	90209	Deviatore (in produzione dal 1999)
6A	9040	Pomolo deviatore
7	90325	Rosone

l/min	5	8	10	12	14	18	uscita doccia
l/min	11	16	19	22	27	35	uscita vasca
bar	0,5	1	1,5	2	3	5	



