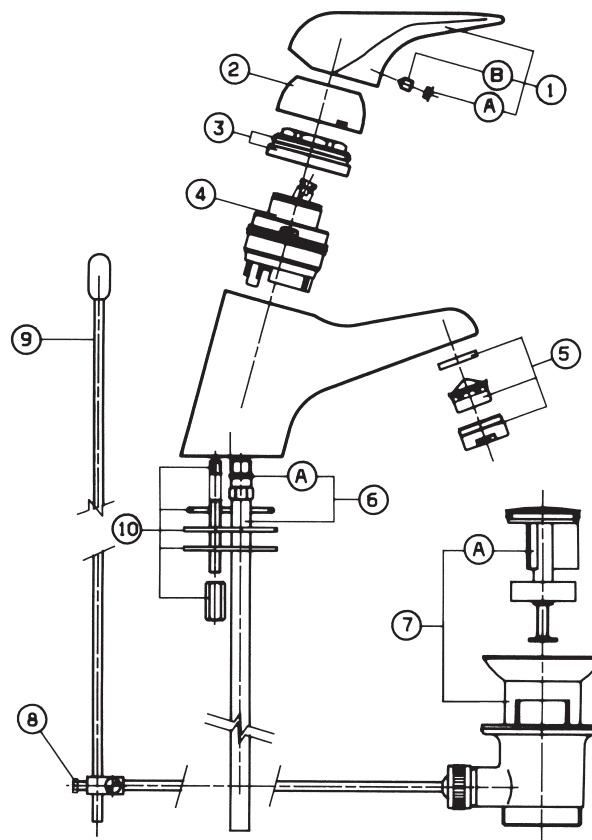
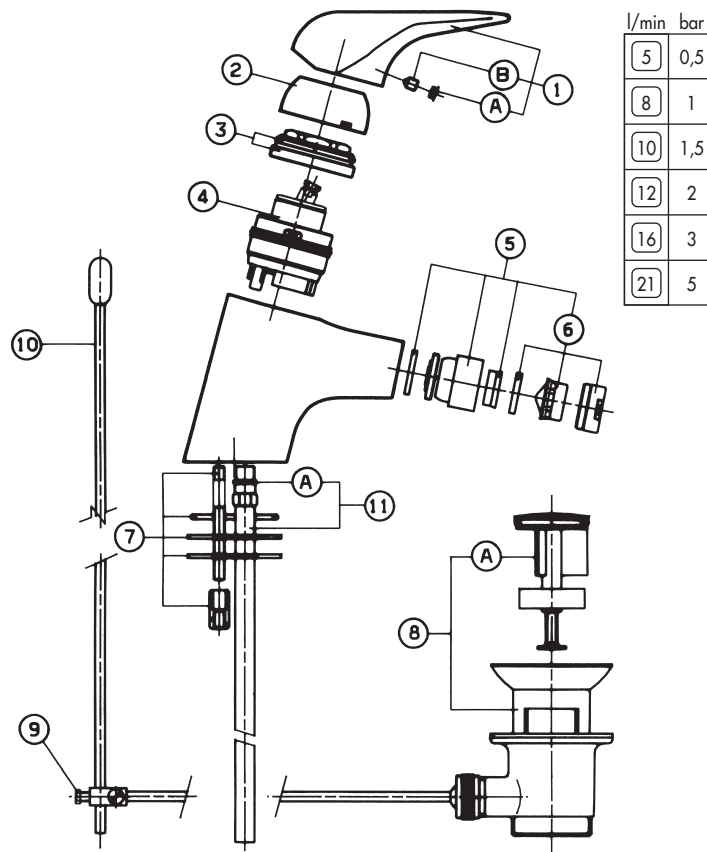
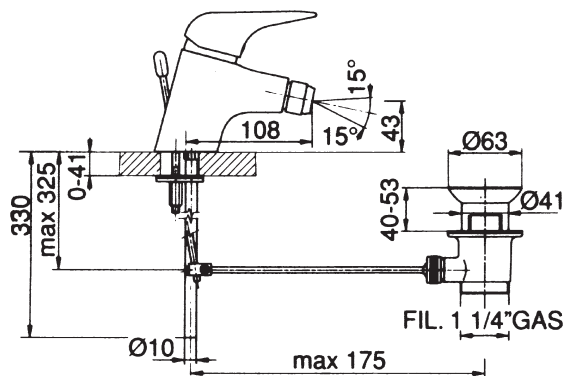


| N. | Codice | DESCRIZIONE |
|----|--------|-------------------------------|
| 1 | 90655 | Leva completa |
| 1A | 9340 | Tappo copriforo leva |
| 1B | 9002 | Grano fissaggio leva |
| 2 | 9347A | Calotta |
| 3 | 90547 | Ghiera bloccaggio cartuccia |
| 4 | 19V | Cartuccia |
| 5 | 0448 | Aeratore |
| 6 | 90415 | Tubo alimentazione rame |
| 6 | 90416 | Tubo alimentazione flessibile |
| 6A | 9270 | O'ring tubo alimentazione |
| 7 | 10011 | Scarico 5/4" |
| 7A | 1S | Tappo scarico |
| 8 | 90397 | Snodo asta scarico |
| 9 | 90648 | Asta scarico |
| 10 | 90647 | Organi fissaggio |



VIP 5760-5761-5762-5763

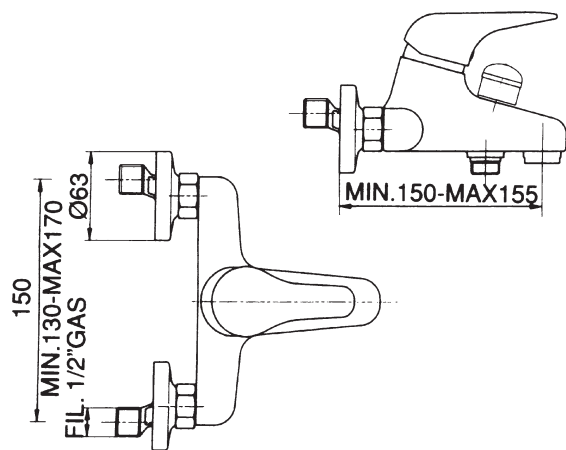
Miscelatore monocomando bidet



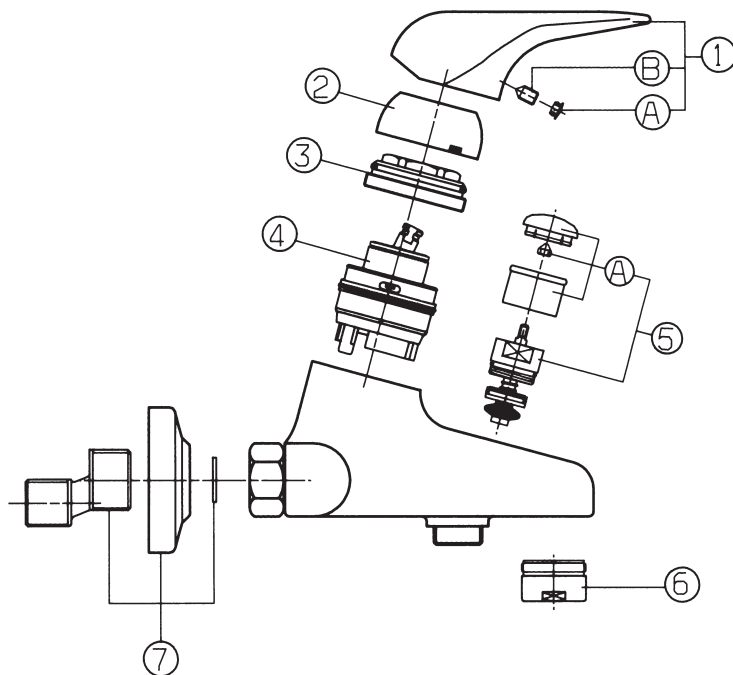
| N. | Codice | DESCRIZIONE |
|-----|--------|-------------------------------|
| 1 | 90655 | Leva completa |
| 1A | 9340 | Tappo copriforo leva |
| 1B | 9002 | Grano fissaggio leva |
| 2 | 9347A | Calotta |
| 3 | 90547 | Ghiera bloccaggio cartuccia |
| 4 | 19V | Cartuccia |
| 5 | 0451 | Snodo con aeratore |
| 6 | 0448 | Aeratore |
| 7 | 90647 | Organi fissaggio |
| 8 | 10011 | Scarico 5/4" |
| 8A | 1S | Tappo scarico |
| 9 | 90397 | Snodo asta scarico |
| 10 | 90648 | Asta scarico |
| 11 | 90415 | Tubo alimentazione rame |
| 11 | 90416 | Tubo alimentazione flessibile |
| 11A | 9270 | O'ring tubo alimentazione |

VIP 1762

Miscelatore monocomando esterno vasca



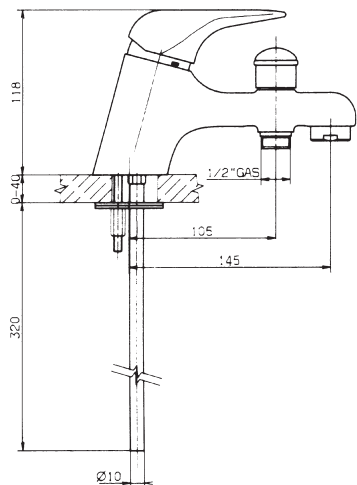
| N. | Codice | DESCRIZIONE |
|----|--------|-----------------------------|
| 1 | 90655 | Leva completa |
| 1A | 9340 | Tappo copriforo leva |
| 1B | 9002 | Grano fissaggio leva |
| 2 | 9347A | Calotta |
| 3 | 90547 | Ghiera bloccaggio cartuccia |
| 4 | 19V | Cartuccia |
| 5 | 28V | Deviatore |
| 5A | 90663 | Pomolo deviatore |
| 6 | 0249 | Aeratore |
| 7 | 0100 | Coppia raccordi distanziali |
| | | |
| | | |
| | | |
| | | |
| | | |



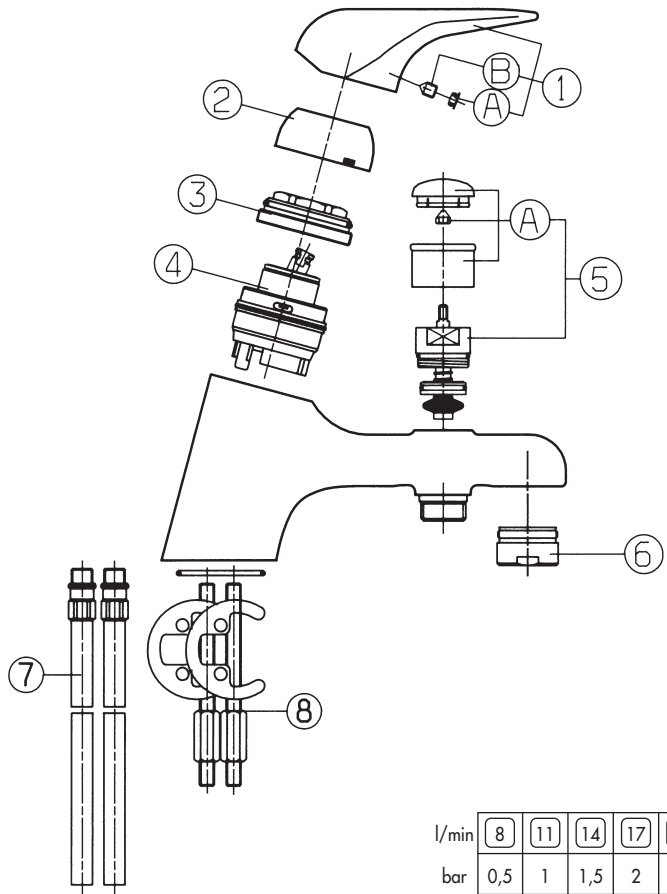
| | | | | | | |
|-------|-----|----|-----|----|----|----|
| l/min | 8 | 11 | 14 | 17 | 20 | 25 |
| bar | 0,5 | 1 | 1,5 | 2 | 3 | 5 |

VIP 1760-1761

Miscelatore monocomando monoforo vasca/doccia



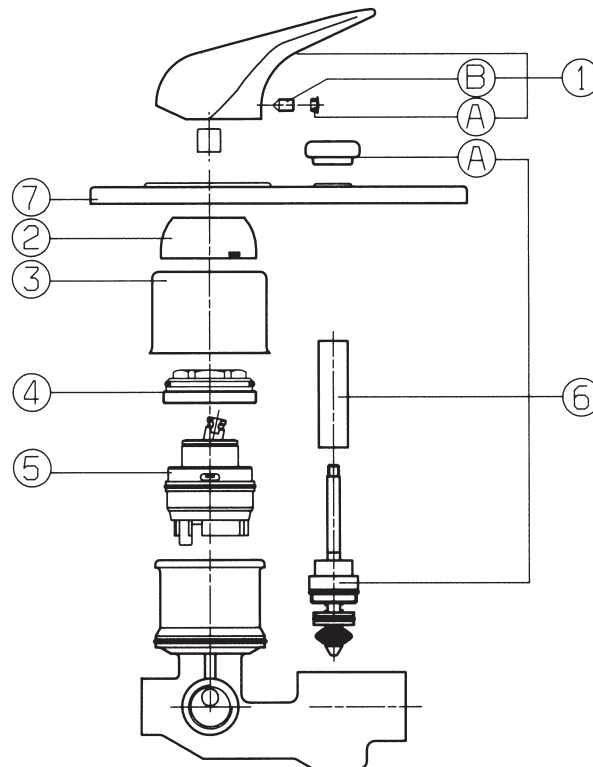
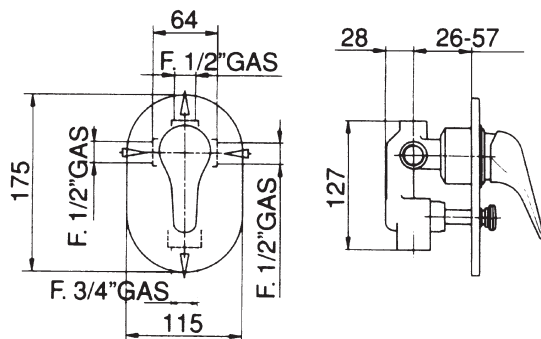
| N. | Codice | DESCRIZIONE |
|----|--------|-------------------------------|
| 1 | 90655 | Leva completa |
| 1A | 9340 | Tappo copriforo leva |
| 1B | 9002 | Grano fissaggio leva |
| 2 | 9347A | Calotta |
| 3 | 90547 | Ghiera bloccaggio cartuccia |
| 4 | 19V | Cartuccia |
| 5 | 28V | Deviatore |
| 5A | 90663 | Pomolo deviatore |
| 6 | 0249 | Aeratore |
| 7 | 90415 | Tube alimentazione rame |
| 7 | 90416 | Tube alimentazione flessibile |
| 7A | 9270 | O'ring tubo alimentazione |
| 8 | 90647 | Organi fissaggio |
| | | |
| | | |



| | | | | | | |
|-------|-----|----|-----|----|----|----|
| l/min | 8 | 11 | 14 | 17 | 20 | 25 |
| bar | 0,5 | 1 | 1,5 | 2 | 3 | 5 |

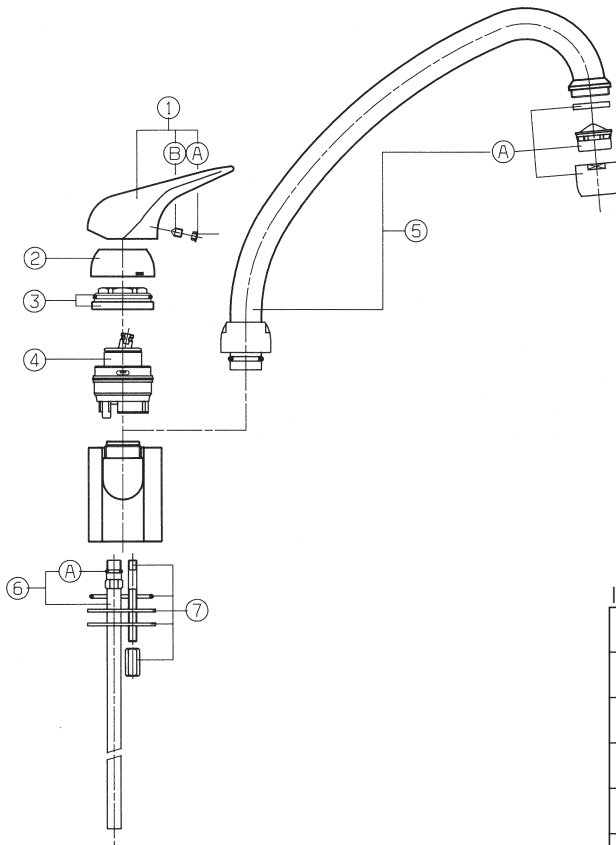
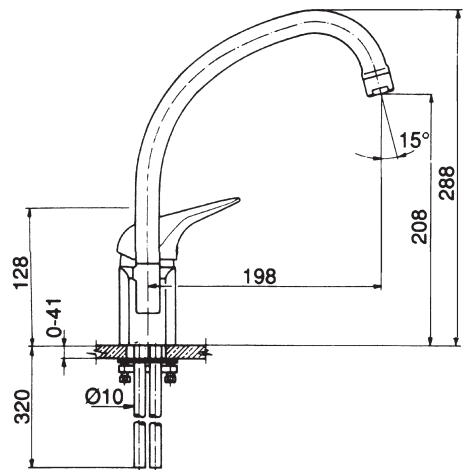
VIP 2707/0926

Miscelatore monocomando incasso vasca/doccia



| N. | Codice | DESCRIZIONE |
|----|--------|--|
| 1 | 90655 | Leva completa |
| 1A | 9340 | Tappo copriforo leva |
| 1B | 9002 | Grano fissaggio leva |
| 2 | 9347A | Calotta |
| 3 | 9048 | Cappuccio per corpo |
| 4 | 90547 | Ghiera bloccaggio cartuccia |
| 5 | 19V | Cartuccia |
| 6 | 90208 | Deviatore (in produzione fino al 1998) |
| 6 | 90209 | Deviatore (in produzione dal 1999) |
| 6A | 9040 | Pomolo deviatore |
| 7 | 90325 | Rosone |
| | | |
| | | |
| | | |
| | | |

| | | | | | | | |
|-------|-----|----|-----|----|----|----|---------------|
| l/min | 5 | 8 | 10 | 12 | 14 | 18 | uscita doccia |
| l/min | 11 | 16 | 19 | 22 | 27 | 35 | |
| bar | 0,5 | 1 | 1,5 | 2 | 3 | 5 | |

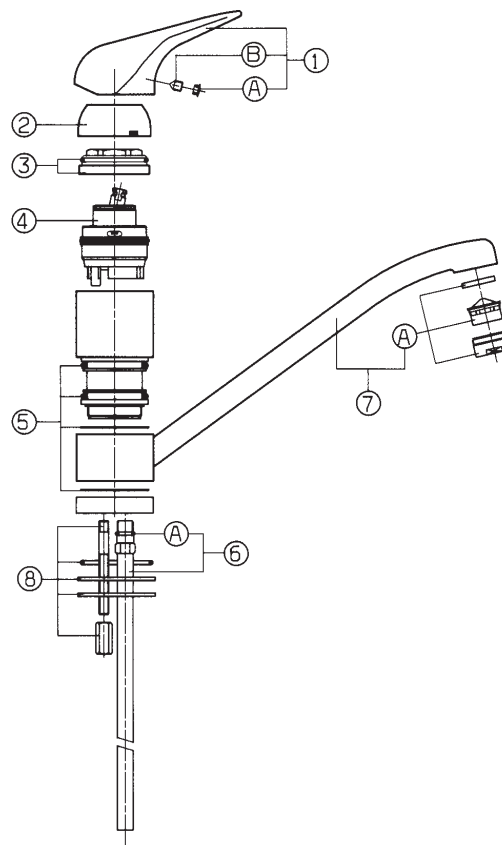
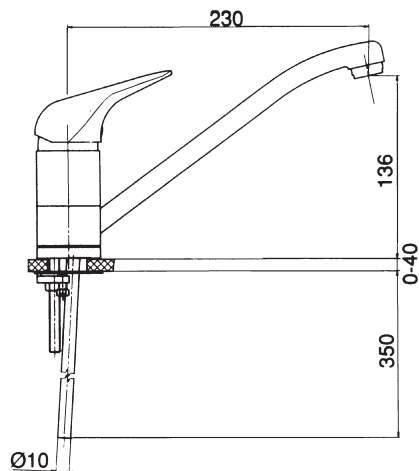


| N. | Codice | DESCRIZIONE |
|----|--------|---|
| 1 | 90655 | Leva completa |
| 1A | 9340 | Tappo copriforo leva |
| 1B | 9002 | Grano fissaggio leva |
| 2 | 9347A | Calotta |
| 3 | 90547 | Ghiera bloccaggio cartuccia |
| 4 | 19V | Cartuccia |
| 5 | 90274 | Collo (in produzione fino al 1997) |
| 5 | 0744 | Collo (in produzione dal 1998) |
| 5A | 0749 | Aeratore |
| 6 | 90415 | Tubo alimentazione rame |
| 6 | 90416 | Tubo alimentazione flessibile |
| 6A | 9270 | O'ring tubo alimentazione |
| 7 | 90346 | Organi fissaggio (in produzione fino al 1997) |
| 7 | 90768 | Organi di fissaggio (in produzione dal 1998) |
| | | |
| | | |

| l/min | bar |
|-------|-----|
| 5 | 0,5 |
| 8 | 1 |
| 10 | 1,5 |
| 12 | 2 |
| 16 | 3 |
| 21 | 5 |

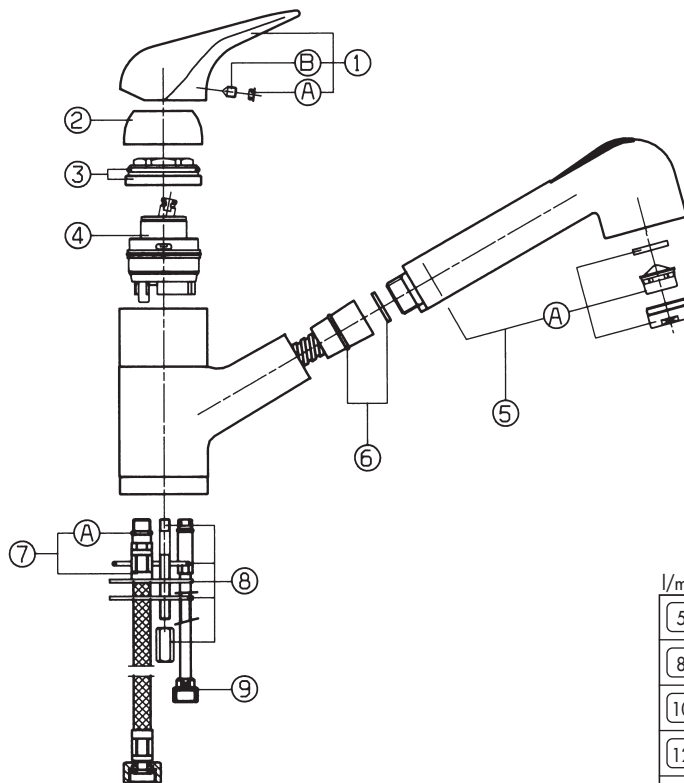
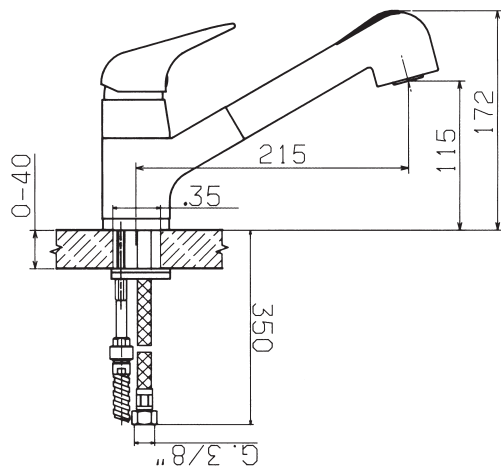
VIP 7765-7766

Miscelatore monocomando monoforo livello con bocca



| N. | Codice | DESCRIZIONE |
|----|--------|--|
| 1 | 90655 | Leva completa |
| 1A | 9340 | Tappo copriforo leva |
| 1B | 9002 | Grano fissaggio leva |
| 2 | 9347A | Calotta |
| 3 | 90547 | Ghiera bloccaggio cartuccia |
| 4 | 19V | Cartuccia |
| 5 | 90456 | Guarnizione e anelli per bocca |
| 6 | 90404 | Tubo alimentazione rame (in produzione fino al 1996) |
| 6 | 90415 | Tubo alimentazione rame (in produzione dal 1997) |
| 6 | 90408 | Tubo alimentazione flessibile (in produzione fino al 1996) |
| 6 | 90416 | Tubo alimentazione flessibile (in produzione dal 1997) |
| 6A | 3535 | O'ring tubo alimentazione (in produzione fino al 1996) |
| 6A | 9270 | O'ring tubo alimentazione (in produzione dal 1997) |
| 7 | 90729 | Bocca |
| 7A | 0448 | Aeratore |
| 8 | 90414 | Organi fissaggio (in produzione fino al 1996) |
| 8 | 90647 | Organi fissaggio (in produzione dal 1997) |

| l/min | bar |
|-------|-----|
| 5 | 0,5 |
| 8 | 1 |
| 10 | 1,5 |
| 12 | 2 |
| 16 | 3 |
| 21 | 5 |

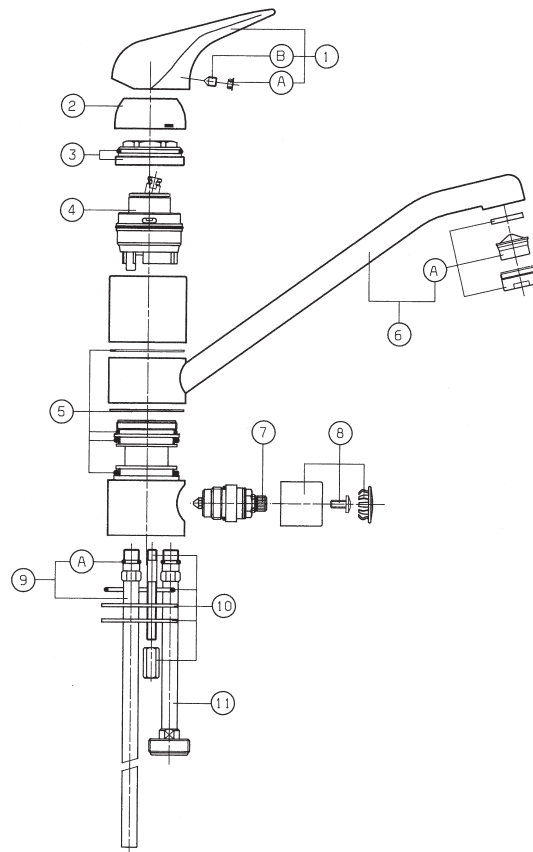
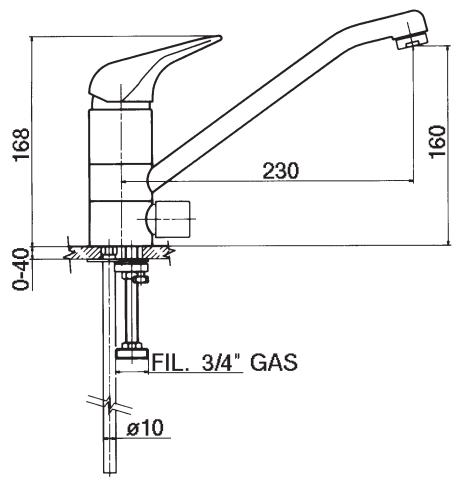


| N. | Codice | DESCRIZIONE |
|----|--------|-------------------------------------|
| 1 | 90655 | Leva completa |
| 1A | 9340 | Tappo copriforo leva |
| 1B | 9002 | Grano fissaggio leva |
| 2 | 9347A | Calotta |
| 3 | 90547 | Ghiera bloccaggio cartuccia |
| 4 | 19V | Cartuccia |
| 5 | 0377 | Doccia 2 getti |
| 5A | 0448 | Aeratore |
| 6 | F329 | Flessibile |
| 7 | 90716 | Tubo alimentazione flessibile |
| 7A | 9270 | O'ring |
| 8 | 14427 | Set di fissaggio |
| 9 | 90717 | Tubo collegamento flessibile doccia |
| | | |
| | | |

| l/min | bar |
|-------|-----|
| 5 | 0,5 |
| 8 | 1 |
| 10 | 1,5 |
| 12 | 2 |
| 16 | 3 |
| 21 | 5 |

VIP 7775-7776

Miscelatore monocomando monoforo livello/lavastoviglie



| N. | Codice | DESCRIZIONE |
|----|--------|--|
| 1 | 90655 | Leva |
| 1A | 9340 | Tappo copriforo leva |
| 1B | 9002 | Grano |
| 2 | 9347A | Calotta |
| 3 | 90547 | Ghiera bloccaggio cartuccia |
| 4 | 19V | Cartuccia |
| 5 | 90677 | Guarnizioni e anelli |
| 6 | 90729 | Bocca |
| 6A | 0448 | Aeratore |
| 7 | 18T | Movimento |
| 8 | 90678 | Maniglia |
| 9 | 90415 | Tubo alimentazione rame |
| 9 | 90416 | Tubo alimentazione flessibile |
| 10 | 90738 | Organi di fissaggio (in produzione fino al 1997) |
| 10 | 14427 | Organi di fissaggio (in produzione dal 1998) |
| 11 | 90795 | Tubo da 3/4" |

| l/min | bar |
|-------|-----|
| 5 | 0,5 |
| 8 | 1 |
| 10 | 1,5 |
| 12 | 2 |
| 16 | 3 |
| 21 | 5 |